

燃气灶 Touch Control Modular Induction



电磁炉

代码: 7368 030



细节

材料	陶瓷玻璃
染色	黑色的
边型和安装方式	竖边-平嵌安装或台上安装
输入	单相 : 230 V; 1P + N; 双相 : 400 V; 2P + N; 频率 : 50.60 Hz
建议组合	1区 7361 27* + 2个自由区 (任何模块化感应板型号)
尺寸	275 x 150 mm
详细描述	触控式模块化电磁炉 - 三区 - 黑色
安装孔	View technical data sheet
电源设置	每个区9级火力设置 + 强力模式

类型 电磁炉

命令类型 触控面板

备注： 连接电缆长度：60 厘米

特点

强力模式 强力功能可以瞬时加大选定的加热区的火力。当使用强力功能时，加热区会以最大火力工作10分钟。

锅具探测器 电磁炉会侦测放在其上的锅具并判断锅底面积来自动设置火力，达到最优能效比。锅从电磁炉上移开后，电磁炉会自动停止加热。

智能风扇系统 Foster独特的系统自动计算所需的通风量，来优化通风量和控制温度。

烹饪结束编程 触摸控制：每个加热区可以单独控制，可以分别设置不同的时间和火力。

滑动控制 滑动按钮可以快速调节温度：手指轻触并左右滑动即可自如选择需要的火力。

计时器 独立的烹饪结束预约功能。

保温 该功能允许以柔和的方式令食物保温(70°C)，无需达到沸腾温度或令锅底烧焦。

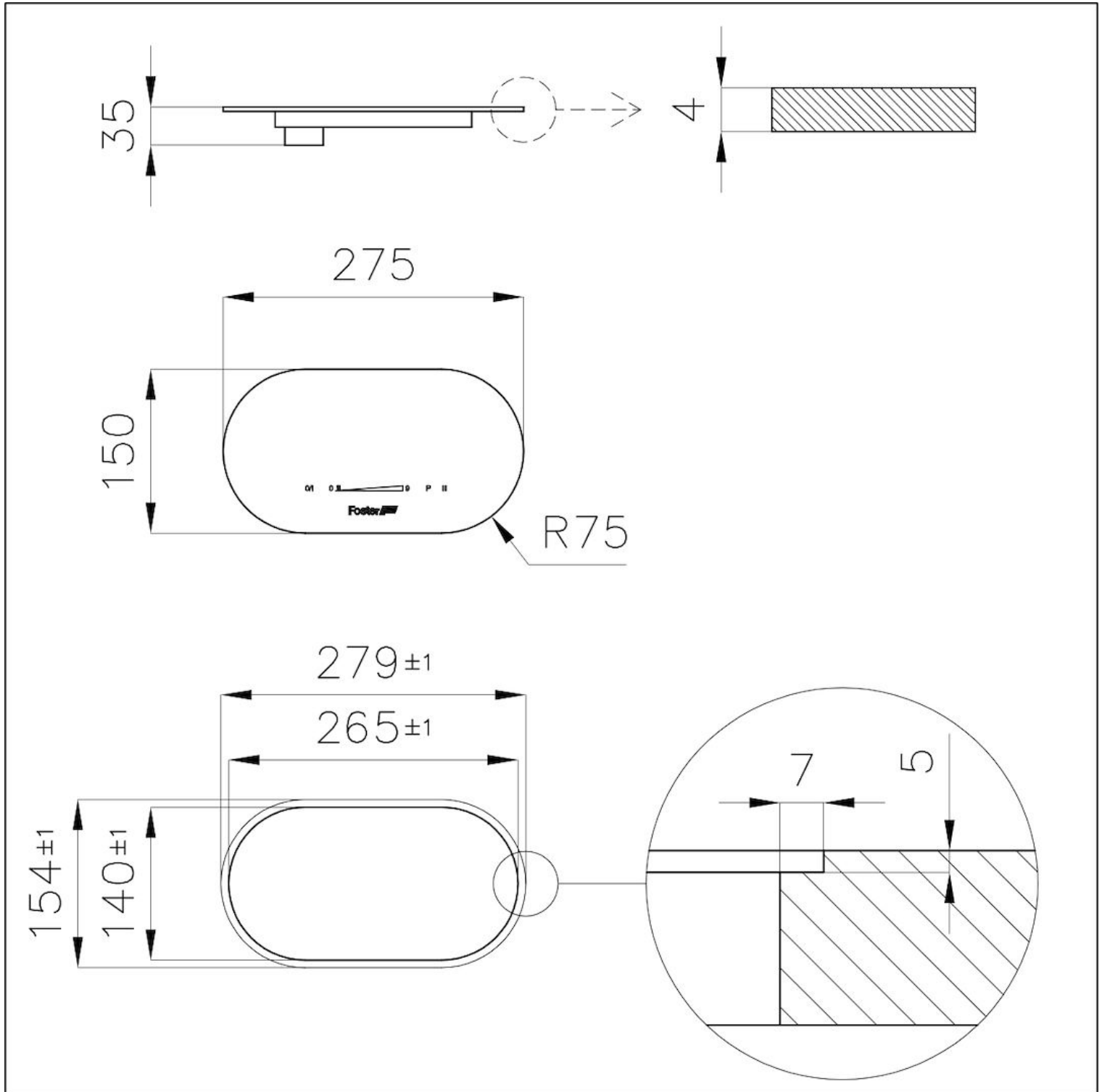
开/关功能 该装置最初以最大功率打开电磁板，直到达到选定的温度。

调用 此功能允许您调用上次烹饪中选择的最后设置。

暂停 这些功能可以让您不必烦心烹饪、存储设置等操作。

安全锁

所有Foster®电热灶均配备了最现代和最先进的安全保护装置：中央熄灭；安全锁定；余热指示器。电磁灶还有以下的功能特点：安全系统：在没有锅具时熄灭炉灶；溢出检测：在液体溢出的情况下自动熄灭电磁板；自动关闭：用于防止因忘记关机而引发事故。

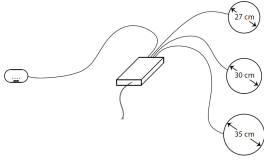


Connection of the Modular system

Elements placing
The Modular system allows a free placing of its elements. The only limit is posed by the length of the cables which connect the different elements to the connection box: 60 cm between touch-control unit and connection box and 90 cm between cooking glass and connection box.

Combination of cooking plates
The system can be assembled freely; some combinations that are not possible are highlighted in the remarks concerning the Touch control module.

Connection box
The setup is easy and intuitive. The box can be placed on the wall behind the cabinet or inside it, under the countertop.



OPTIONAL ACCESSORIES



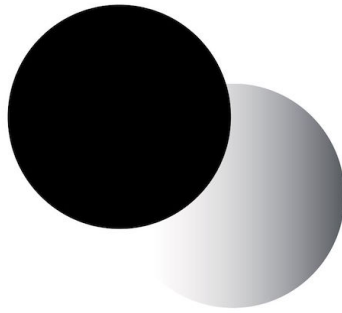
Induction Pro 锅具套装 8件

8210 008

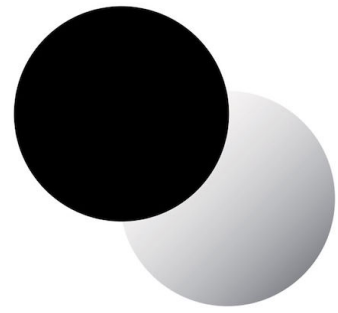
RECOMMENDED PAIRINGS



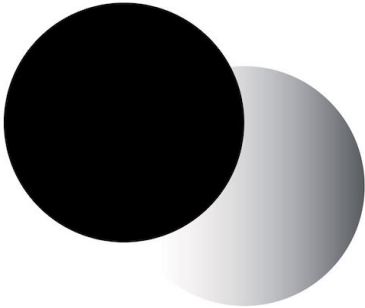
- 连接盒
7369 030



燃气灶 **Piastra Modular Induction**
7363 350



燃气灶 **Serie Modular Induction**
7362 300



燃气灶 **Serie Modular Induction**
7361 270